

NOVA 100

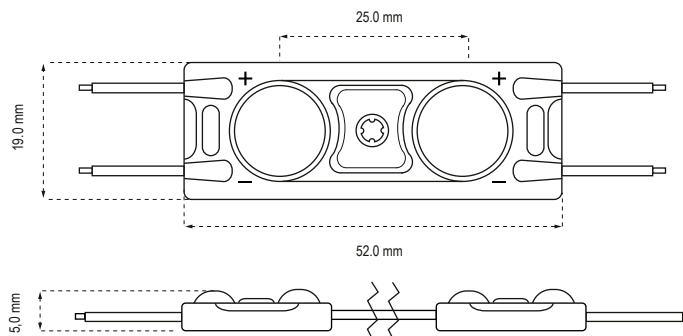


1.0 W

REFERENCIA	COLOR
NOVA100	BLANCO FRIO
NOVA100BC	BLANCO CÁLIDO
NOVA100BN	BLANCO NATURAL
NOVA100B	AZUL
NOVA100R	ROJO
NOVA100G	VERDE

NOVA 100 Ideal para iluminación de cajas de luz pequeñas y medianas y letras de canal. Instalación más rápida. Óptimo para profundidades de 80-150 mm. Tecnología de corriente constante (CCT), protección interior. Muestran una resistencia extrema en condiciones de trabajo adversas (IP67). Placa de aluminio para disipación de calor. Diseño optimizado con Chip más grande, 10% más brillante.

MODELO NOVA 100



COLOR

6500 k 4000 k 3200 k Blue Red Green

● Stock

ESPECIFICACIONES GENERALES

VOLTAJE	12 V	LÚMENES MÓDULOS	110 lm
POTENCIA	1.0 W	EFICIENCIA	115Lm/w
PROFUNDIDAD OPTIMA	80 - 150 mm	VIDA ÚTIL	L70 - 50.000 h
DISTANCIA CC	85 mm	CERTIFICACIÓN	CE/ RoSH compliant
BINNING	3 SDCM	ÁNGULO OPTICO	160°



INFORMACIÓN PACKAGING

TIRA	BOLSA	CAJA
40 PCS (peso neto 0.076 kg)	160 PCS (peso neto 0.162 kg)	960 PCS (peso neto 3.300 kg)